

Fiche technique

CARLA eCARLA

TABLE DES MATIÈRES

1. CARLA 2021
 1. Dimensions et poids de la remorque
 2. Dimensions de la zone de chargement
 3. Dimensions et poids du chargement
 4. Lumières et réflecteurs
 5. Matériels et attachements
 6. Photos du produit

2. eCARLA 2021
 1. Paramètres général
 2. AES 720 Wh (48V)
 3. AES1440Wh (48V)

3. Dessins techniques

4. Informations techniques

1. APERÇU DE LA CARLA 2021

CARLA 2021



1.1 DIMENSIONS ET POIDS DE LA REMORQUE

Longueur	Sans timon	2300 mm
	Avec timon	3050 mm
	Timon vissé, longueur minimal	2100 mm
Largeur hors tout	Largeur au niveau de l'essieu arrière	970 mm
Hauteur	Au niveau du timon	env. 800 mm ₁
Hauteur de caisse	Garde au sol	env. 150 mm ₁
Poids net	Avec plateforme	env. 42 kg
Position de l'essieu arrière	Mesuré depuis l'arrière de la remorque	650 mm
Rayon de braquage		2100 mm

1.2 DIMENSIONS DE LA SURFACE DE CHARGEMENT

Surface de chargement 4x Euronorm boxes (60x40 cm)	Longueur	1650 mm
	Largeur	650 mm
Hauteur	Du sol à la surface de chargement	env. 170 mm ₁
	De la rambarde latéral	150 mm
	Depuis la surface de chargement jusqu'au dessus des gardes boues arrière	400 mm

¹dépendant du poids et de la pression des roues .

1.3 DIMENSIONS ET POIDS DU CHARGEMENT

Capacité de chargement		250 kg
Capacité de volume		env. 1,50 m ³
Hauteur du chargement	Depuis le sol	Ca1600 mm ₁
	Depuis la plate-forme	1400 mm

1.4 LUMÈRES ET REFLECTEURS




Lumières	Arrière	Option Busch + Müller: Hub dynamo / 2 x LED-Rearlight / Standlight Option SON (pour CARLA seulement): Hub dynamo / 2 x LED-Rearlight eCARLA: ILU - Curana C-Lite
Réflecteurs	Arrière	Deux pièces
	Devant	Deux pièces
	Sur les côtés	Intégrés aux pneus

1.5 MATÉRIELS ET ACCESSOIRES

Cadre	Matériel	Tube acier
	Couleur	Standard: Sun Yellow RAL 1037 (Jaune soleil) Standard: Deep black RAL 9005 (Noir profond)
		RAL couleurs à la demande du client
Plate-forme		Contreplaqué sérigraphié 9 mm ,étanche avec gravures
Fourche		Acier
Frein à inertie		Mécanique
Freins	Roues arrières	Option mécanique: Rever (MCX-2(PM)) ou Shimano (BR-M375) Option hydraulique: Magura (BIG Twin)
	Roue avant	V-Brake, frein de stationnement
Pneus	Jante	Jantes double parois 20 pouces
	Pneus	Schwalbe (Big Ben / Pick Up)
Timon		Acier
Crochet d'attelage		<i>Haerry-hitch</i> , version courte
Drapeau de sécurité		Tige 1450 mm / drapeau avec logo imprimé

¹dépendant du poids et de la pression des roues .

1.6 PHOTOS DU PRODUIT

		
<ul style="list-style-type: none">• Poignée de la remorque• Frein de stationnement• Crochet d'attelage• Connectiques* (capteur de pédale, poignée d'accélérateur)	<ul style="list-style-type: none">• Frein de stationnement• Timon• Frein à inertie• Support de batterie (modèle standard)• Moteur électrique*	<ul style="list-style-type: none">• Essieu arrière• Frein à disque• Lumières arrières et réflecteurs• Garde boue

* Photos prise sur une ecarla.

2. Présentation eCARLA

L'eCARLA est basée sur le modèle de base et diffère en termes de système électrique. Elle est livrée de série sans batterie ni chargeur. L'eCARLA est fabriquée en fonction de la batterie choisie (support de batterie, etc.) Un changement ultérieur entre les deux modèles **ne sera pas** possible.

2.1 PARAMÈTRES GÉNÉRAUX

Mode de fonctionnement	Attelée au vélo	Aide jusqu'à 25 km/h
	Chariot à main	Aide jusqu'à 6 km/h
Capteur de fréquence	Capteur de fréquence au niveau du pédalier sur le vélo.	
Poignée d'accélérateur	Sur la remorque	Jusqu'à 6 km/h
	Sur le vélo	Aide au démarrage jusqu'à 6 km/h
		Aide supplémentaire jusqu'à 25 km/h



AES-Version (720 Wh)



AES-Version (1440 Wh)

2.2 eCARLA AES (48V)



2.2 eCARLA AES (48V)

Unité d'entraînement	Moteur	Bafang G070.500.D13
	Pique de puissance	500 W
	Puissance nominal (selon DIN EN 15194)	250 W
	Couple	45 Nm
Batterie	Modèle	AES eBike Batterie 2.0
	Capacité	720 Wh
	Autonomie	40 - 50 km ₂
	Temps de chargement	env. 7,5 h
	Poids	5,9 kg
	Échangeable	Oui
	Type de cellule	LiFePo4
Verrouillable	Oui	
Chargeur		IN: 100-240V: 50Hz~60Hz
Poids	Total avec le moteur et la batterie	51 kg

2 Données sans garantie, fortement dépendantes de la charge et du profil altimétrique.

2.3 AES 1440 Wh (48V)

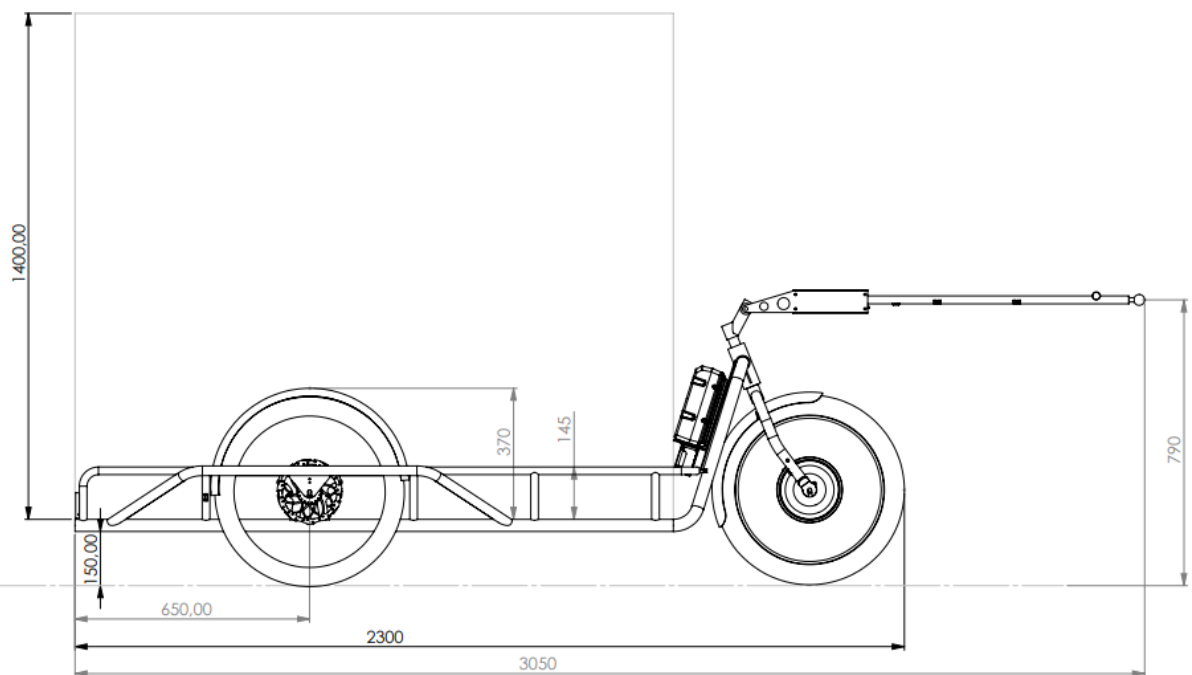
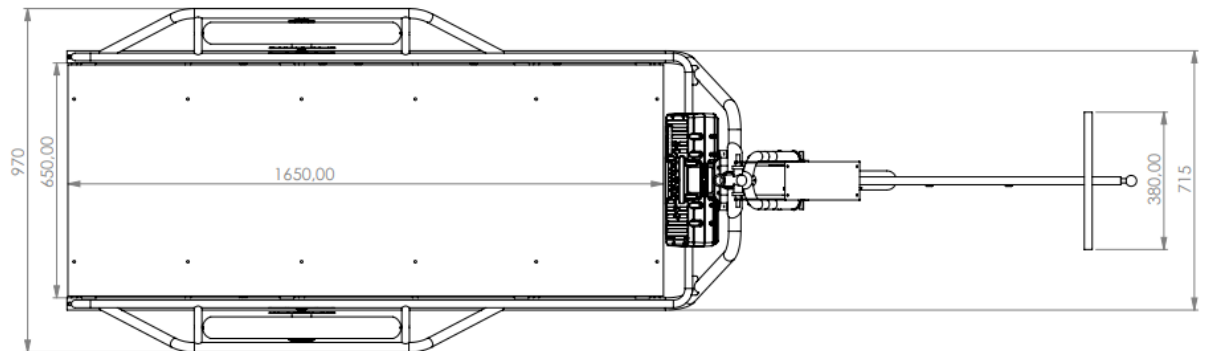


Unité d'entraînement	Moteur	Bafang G070.500.D13
	Pique de puissance	500 W
	Puissance nominal (selon DIN EN 15194)	250 W
	Couple	45 Nm
Batterie	Modèle	PowerPackPlus
	Capacité	1440 Wh
	Autonomie	60 – 90 km ₂
	Temps de chargement	env. 10 h
	Poids	9,8 kg
	Échangeable	Oui
	Type de cellule	LiFePo4
	Verrouillable	Oui
Chargeur		IN: 100-240V: 50Hz~60Hz
Poids	Total avec moteur et batterie	55 kg

2 Données sans garantie, fortement dépendantes de la charge et du profil altimétrique.

3. DESSINS TECHNIQUES

DESSINS TECHNIQUES D'UNE REMORQUE CARLA CARGO



4. INFORMATIONS TECHNIQUES

- Sous réserve de modifications techniques.
- Les couleurs et pièces jointes peuvent différer des photos et de la description .
- Homologué comme remorque de vélo selon la loi Allemande (StVZO)
- 2 ans de garantie sur le cadre et les pièces jointes (Sauf usure normal)
- 1 ans de garantie sur la batterie 48V .
- En combinaison avec un vélo homologué comme Pedelec selon la norme Européenne DIN EN 15194, le cas échéant.

Construction selon:

- Machinery Directive: 2006/42/EG
 - EMC Directive: 2014/30/EU
 - Low Voltage Directive: 2014/35/EU
- Dernières mise à jour: 01.03.2023

Description	Modèle de l'année
CARLA pro / competition	À partir de2023
eCARLA pro / competition 720Wh	À partir de2023
eCARLA pro / competition 1440Wh	À partir de2023